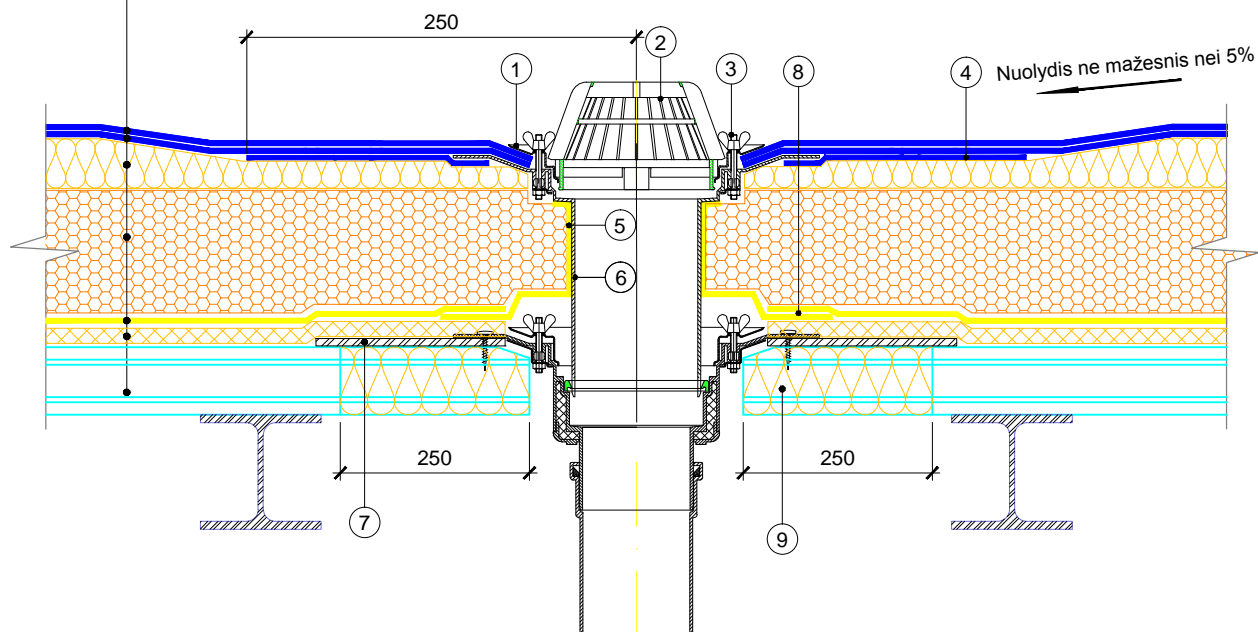


Viršutinis stogo hidroizoliacinis sluoksnis
Apatinis stogo hidroizoliacinis sluoksnis
Viršutinis šilumos izoliacijos sluoksnis
Mineralinė vata
Apatinis šilumos izoliacijos sluoksnis
Polistirolas EPS 80
Garų izoliacija
Tvirtas, lygus paviršius garų izoliacijai
Kieta vata 20 mm
Profiliuotas skardos lakštas



PASTABOS:

* Įlaja į stogo konstrukciją įleidžiama 20 - 30 mm nuo stogo dangos viršaus.

* Padidintas nuolydis aplink įlają 500 mm spinduliu.

①	Prispaudžiama metalinė jungė
②	Apsauginės grotelės
③	Varžtas
④	Papildomas stogo dangos sluoksnis
⑤	Garų izoliacija
⑥	Įlaja
⑦	Standi plokštė - OSB, CETRIS, G/K
⑧	Garų izoliacija
⑨	Profiliuoto skardos lakšto ertmės užpildyti nedegia šiltinimo medžiaga 30 mm aukščiui, 250 mm atstumu