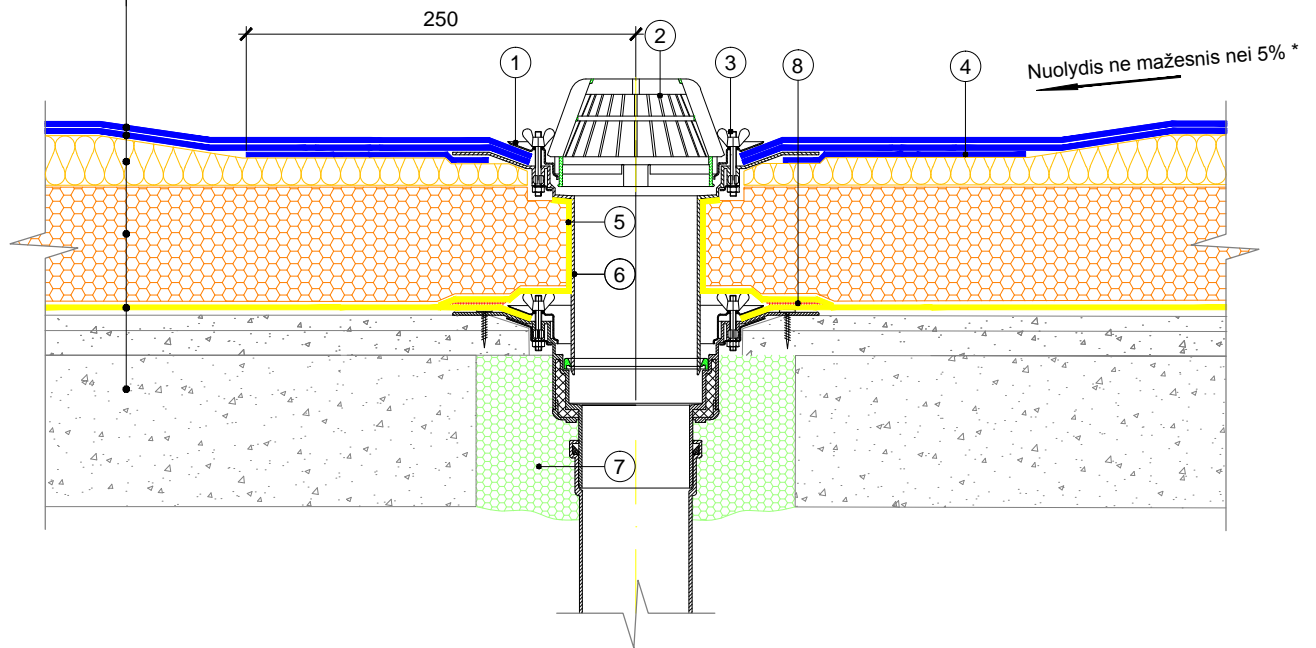


Viršutinis stogo hidroizoliacinis sluoksnis
Apatinis stogo hidroizoliacinis sluoksnis
Viršutinis šilumos izoliacijos sluoksnis (mineralinė vata)
Apatinis šilumos izoliacijos sluoksnis (Polistirolas EPS 80)
Garų izoliacija
Betoninė perdangos plokštė



PASTABOS:

* Įlaja į stogo konstrukciją įleidžiama 20 - 30 mm nuo stogo dangos viršaus.

* Padidintas nuolydis aplink įlają 500 mm spinduliu.

①	Prispaudžiama metalinė jungė
②	Apsauginės grotelės
③	Varžtas
④	Papildomas stogo dangos sluoksnis
⑤	Garų izoliacija
⑥	Įlaja
⑦	Tarpas užpildytas montažinėmis putomis
⑧	Garų izoliacija suklijuojama klijais