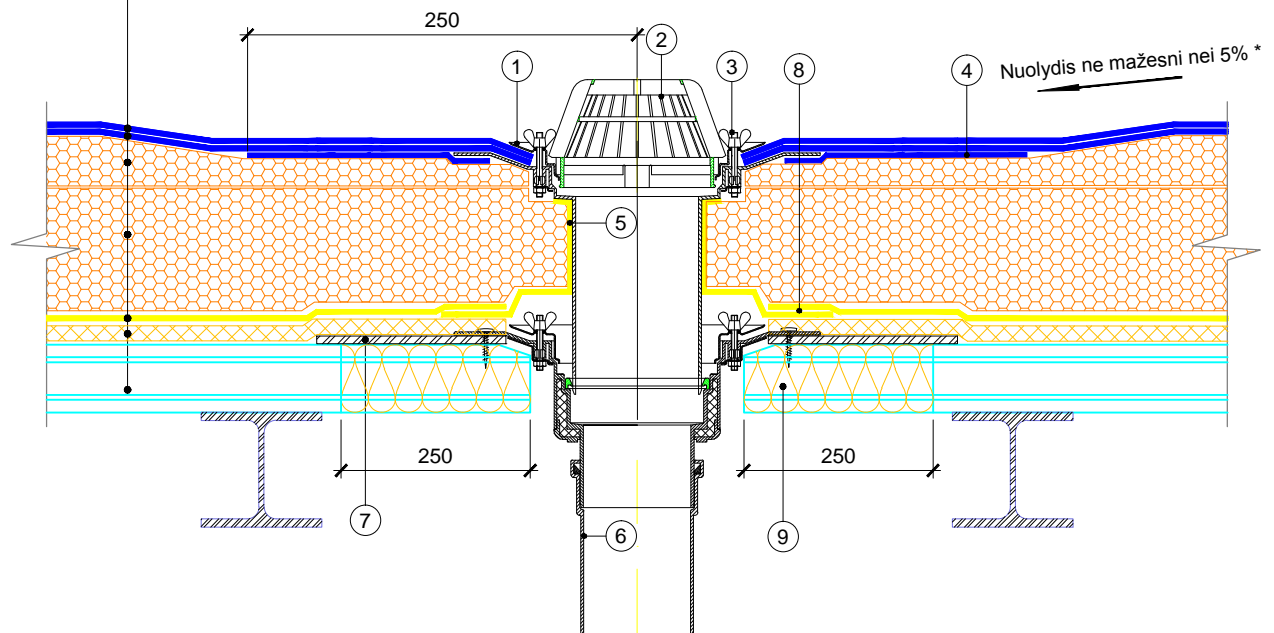


Viršutinis stogo hidroizoliacinis sluoksnis
Apatinis stogo hidroizoliacinis sluoksnis
Viršutinis šilumos izoliacijos sluoksnis (Polistirolas EPS 100)
Apatinis šilumos izoliacijos sluoksnis (Polistirolas EPS 80)
Garų izoliacija
Tvirtas, lygus paviršius garų izoliacijai
Kieta vata 20 mm
Profiliuotas skardos lakštas



PASTABOS:

* Įlaja į stogo konstrukciją įleidžiama 20 - 30 mm nuo stogo dangos viršaus.

* Padidintas nuolydis aplink įlają 500 mm spinduliu.

①	Prispaudžianti metalinė jungė
②	Apsauginės grotelės
③	Varžtas
④	Papildomas stogo dangos sluoksnis
⑤	Garų izoliacija
⑥	Įlaja
⑦	Standi plokštė - OSB, CETRIS, G/K
⑧	Garų izoliacija
⑨	Profiliuoto skardos lakšto ertmės užpildyti nedegia šiltinimo medžiaga 30 mm aukščiu, 250 mm atstumu