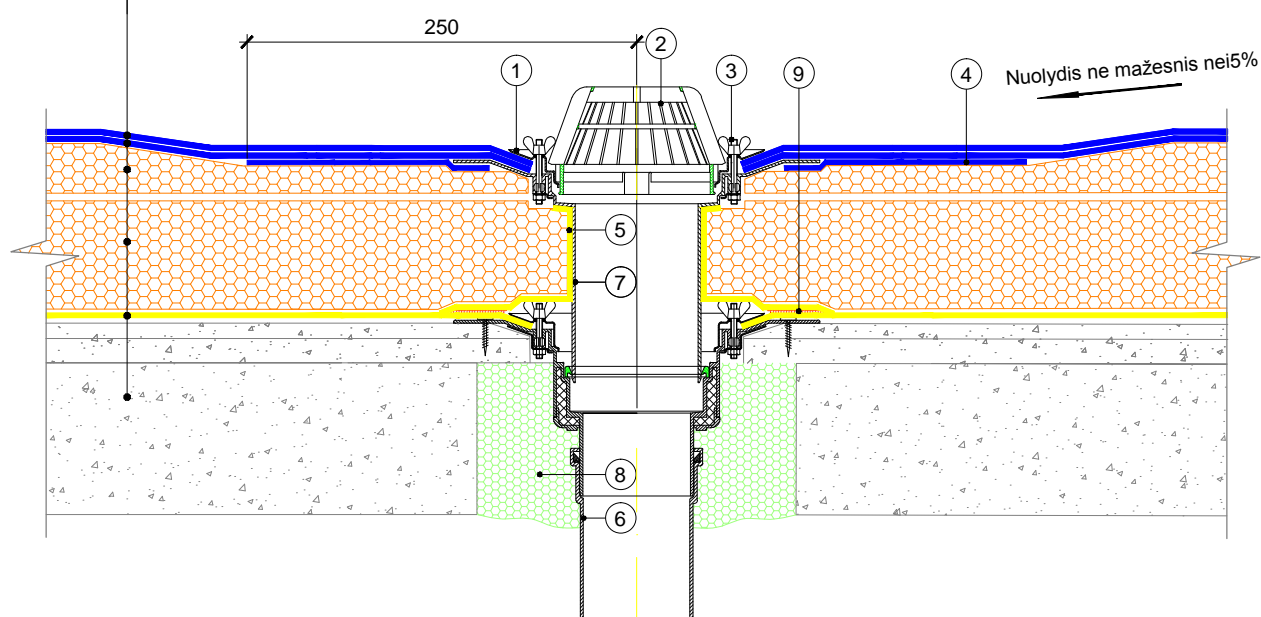


Viršutinis stogo hidroiziacinis sluoksnis  
 Apatinis stogo hidroiziacinis sluoksnis  
 Viršutinis šilumos iziacijos sluoksnis (Polistirolas EPS 100)  
 Apatinis šilumos iziacijos sluoksnis (Polistirolas EPS 80)  
 Garo iziacija  
 Betoninė perdangos plokštė



PASTABOS:

\* Įlaja į stogo konstrukciją įleidžiama 20 - 30 mm nuo stogo dangos viršaus.

\* Padidintas nuolydis aplink įlają 500 mm spinduliu.

①	Prispaudžiama metalinė jungė
②	Apsauginės grotelės
③	Varžtas
④	Papildomas stogo dangos sluoksnis
⑤	Garo iziacija
⑥	Įlaja
⑦	Tarpas užpildytas montažinėmis putomis
⑧	Garo iziacija suklijuojama kljais